

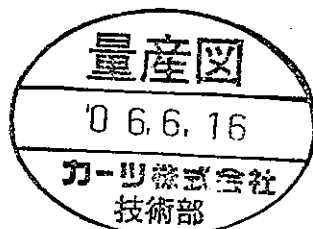
向先	カーツ(株)殿	用途	刈払機
----	---------	----	-----

純正部品表

PARTS LIST

三菱メイキエンジン


TU26PFD-211



受領書

2006年 6月



 三菱重工業株式会社

INDEX

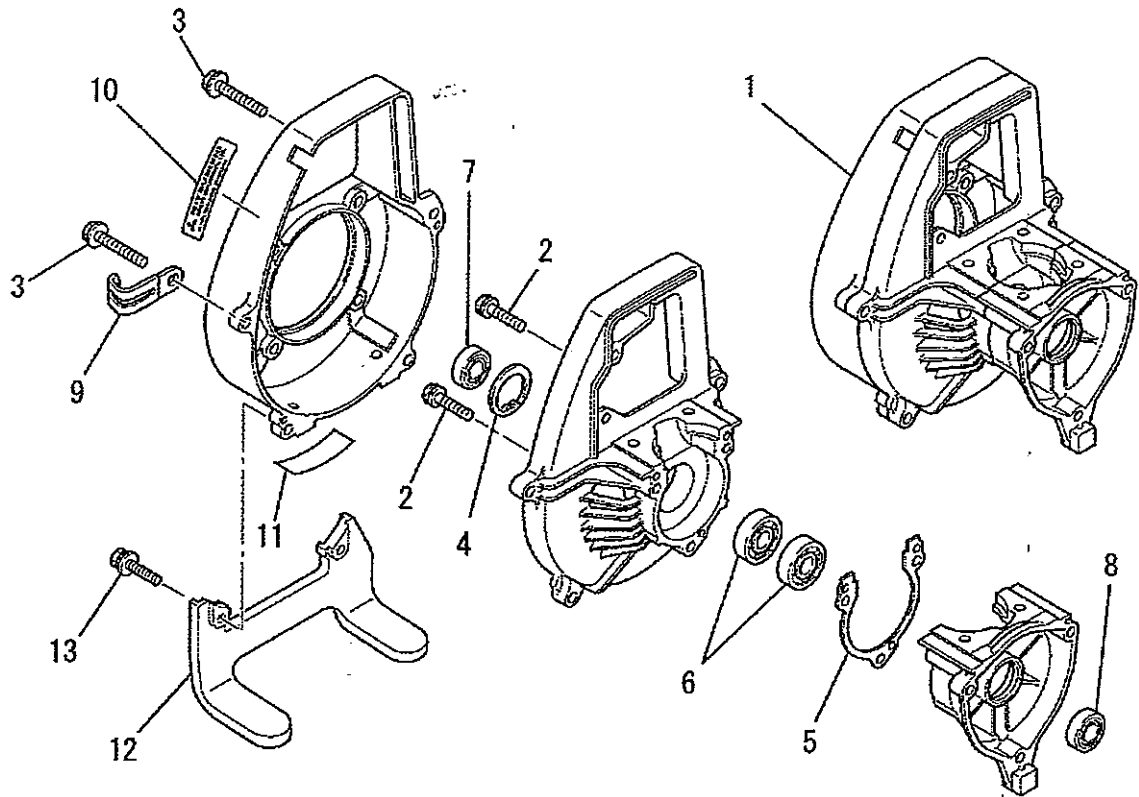
Page No.	No	Parts No.	Page No.	No	Parts No.
1	1	KB01026HB	6	12	FR66652XX029
1	2	KU12059EA	7	13	KK22007AA006
1	3	KU12053AA	7	14	KK22007AA007
1	4	KU70023AA	7	15	KK21017AA013
1	5	KW31022AA	7	16	KK21028AA006
1	6	KW11020AA	7	17	KK22007AA012
1	7	KW21020AA	7	18	KK21017AA005
1	8	KW21021AA	7	19	KK21028AA009
1	9	KU60001AA	7	20	KK22061AA010
1	10	KW56251BA	7	21	KK21017AA002
1	11	KW56088AA	7	22	FR66652XX032
1	12	KT30033AA	7	23	KK21024AA022
2	13	KU12053BA	7	24	KK21017AA021
3	1	KC13016AA	8	25	KK22023AA014
3	2	KW32023AA	8	26	KK21017AA027
3	3	KU12056AA	8	27	KK21017AA126
3	4	B151B05X040	8	28	KK21024AA014
3	5	KH40110AA	8	29	KK22007AA019
3	6	KU12058GA	8	30	KK22004EA024
3	7	KU33010AA	9	1	KA01072AA
4	1	KD01027AA	9	2	KA90064AA
4	2	KP13011AA	9	3	KU12059HA
4	3	KP51008AA	9	4	KA40045AA
4	4	KP23006AA	9	5	KA20052AA
4	5	FR64817	9	6	KU12058FA
4	6	FR64857	9	7	S655W04
4	7	W430B03X013	9	8	FR67555
4	8	ZZ70028C	10	1	KM70070AA
5	1	KE11022AA	10	2	KM01046AA
5	2	KE04029AA	10	3	FR67566
5	3	KE42039AA	10	4	KU12058FA
5	4	KE90001BA	11	1	KT01002BA
5	5	KE90264AA	11	2	KT12004BA
5	6	KU12053AA	11	3	FR64233A
5	7	FR53722	11	4	KT14003AA
6	1	KW34079AA	11	5	FR67347A
6	2	KK31024AA	11	6	KU36001DA
6	3	KU12057AA	12	1	KS20133AA
6	4	KW39101AA	12	2	KS20133AA001
6	5	KK22061AA	12	3	KS20109AA002
6	6	KK22016AA002	12	4	KS20131AA005
6	7	KK21009AA002	12	5	KS20131AA006
6	8	KK22007AA003	12	6	FR67166XX003
6	9	KK23002AA005	12	7	KS20088AA008
6	10	KK22007AA005	12	8	FR64824XX007
6	11	FR66652XX027	12	9	FR66881XX011

INDEX

Page No.	No	Parts No.	Page No.	No	Parts No.
12	10	KS03011AA			
12	11	KS03011AA002			
12	12	KS01004AA026			
13	13	KS03004AA004			
13	14	KU12043AA			
13	15	FR67347			
13	16	KW52178AA			
14	1	KF01071BB			
14	2	KF05016BC			
14	3	KF21014AC			
14	4	KF09027AA			
14	5	KF90122AA			
14	6	KF70011AA			
14	7	KF70031AA			
14	8	KF01033AA007			
14	9	KF40004AA			
14	10	KF70034AA			
14	11	KF90180AA			
14	12	FR64572			
15	13	KU12058GA			

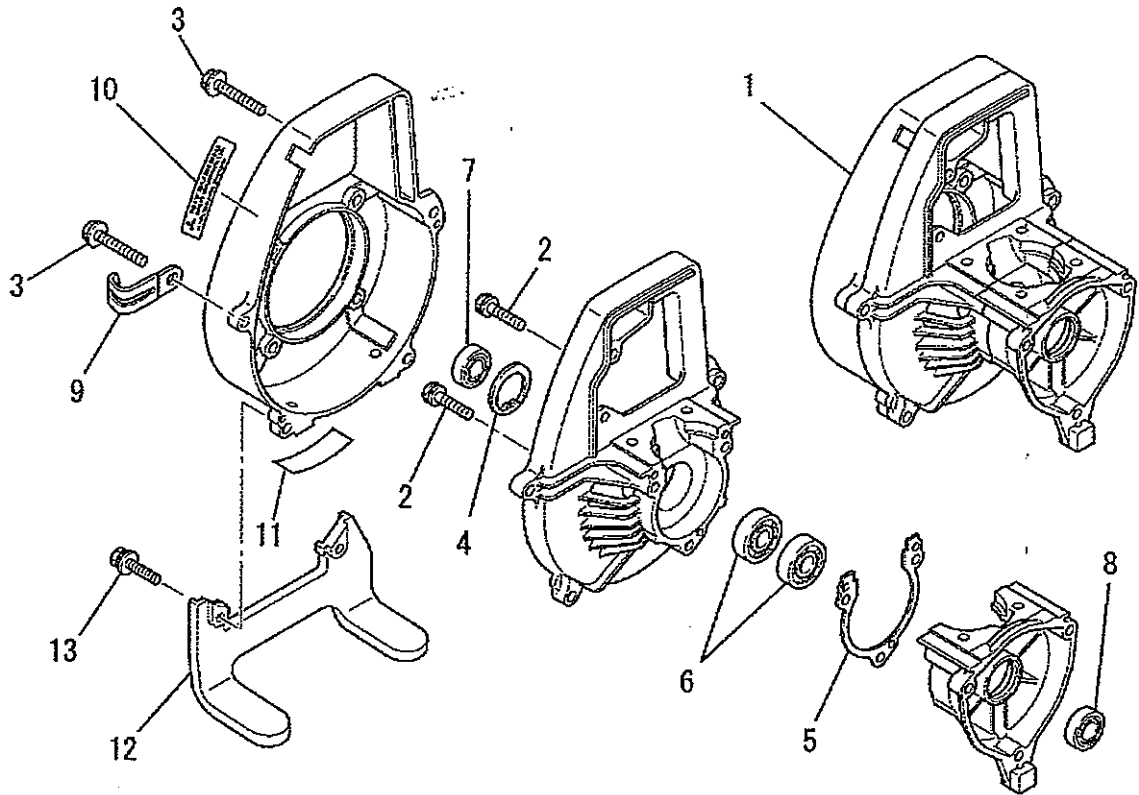
クランクケースシステム

1. CRANKCASE SYSTEM



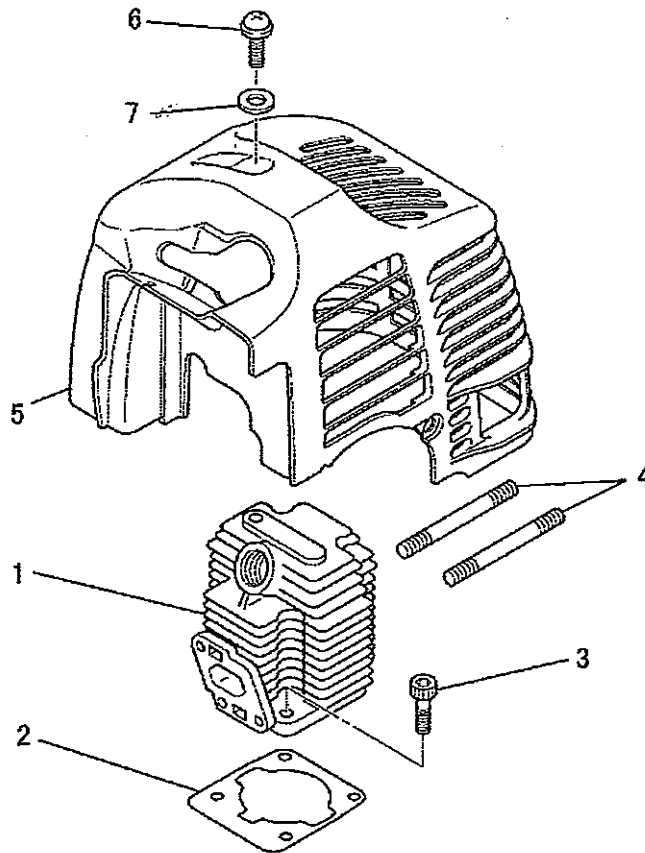
見出番号 No.	改訂番号 R/N	部品番号 Parts No.	部品名称 Parts Name	個数 No. Req'd	互換性 Inte	備考 Remarks	Serial No. (From~To) Serial No. (From~To)
1		KB01026HB	クランクケースアセンブリ CRANKCASE ASSY	1			
2		KU12059EA	スクリュー SCREW&WASHER	3			
3		KU12053AA	ボルト BOLT&WASHER	2			
4		KU70023AA	スナップリング SNAP RING	1			
5		KW31022AA	クランクケースガスケット GASKET, CRANKCASE	1			
6		KW11020AA	ボールベアリング BEARING, BALL	2			
7		KW21020AA	オイルシール OIL SEAL	1			
8		KW21021AA	オイルシール OIL SEAL	1			
9		KU60001AA	クランプ CLAMP	1			
10		KW56251BA	1ミツシヨンラベル LABEL, EMISSION	1			
11		KW56088AA	ラベル LABEL	1			
12		KT30033AA	エンジンスタンド STAND, ENGINE	1			

クランクケースシステム
1. CRANKCASE SYSTEM



見出番号 No.	改訂番号 R/N	部品番号 Parts No.	部品名称 Parts Name	個数 No. Req'd	互換性 Inte	備考 Remarks	Serial No. (From~To) Serial No. (From~To)
13		KU12053BA	ボルト BOLT & WASHER	2			

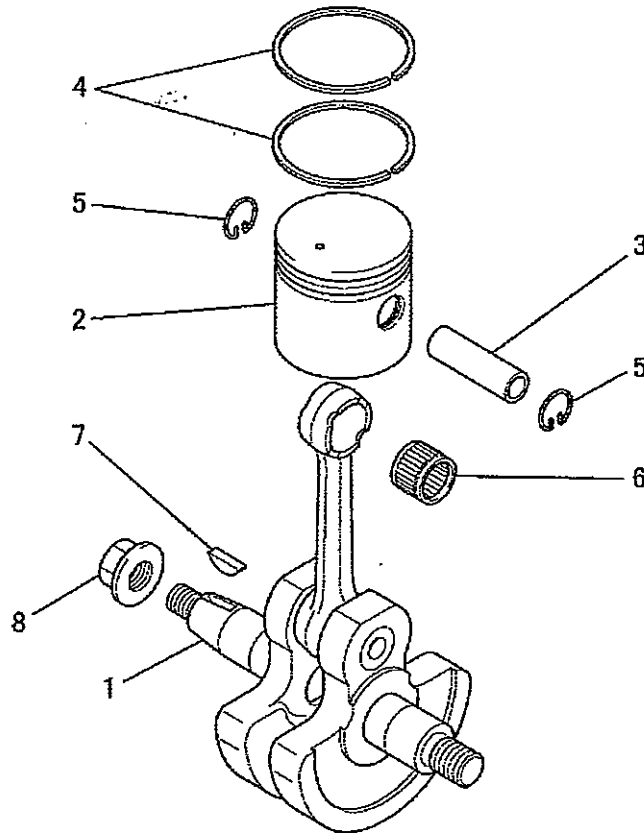
シリンダ、トップカバーシステム
2. CYLINDER, TOP COVER SYSTEM



見出番号 No.	改訂番号 R/N	部品番号 Parts No.	部品名称 Parts Name	個数 No. Req'd	互換性 Inte	備考 Remarks	Serial No. (From~To) Serial No. (From~To)
1		KC13016AA	シリンダ CYLINDER	1			
2		KW32023AA	シリンダ ガasket GASKET, CYLINDER	1			
3		KU12056AA	ボルト BOLT, SCH	4			
4		B151B05X040	スタッドボルト BOLT, STUD	2			
5		KH40110AA	トップカバー COVER, TOP	1			
6		KU12058GA	スクリュー SCREW&WASHER	1			
7		KU33010AA	ワッシャ WASHER	1			

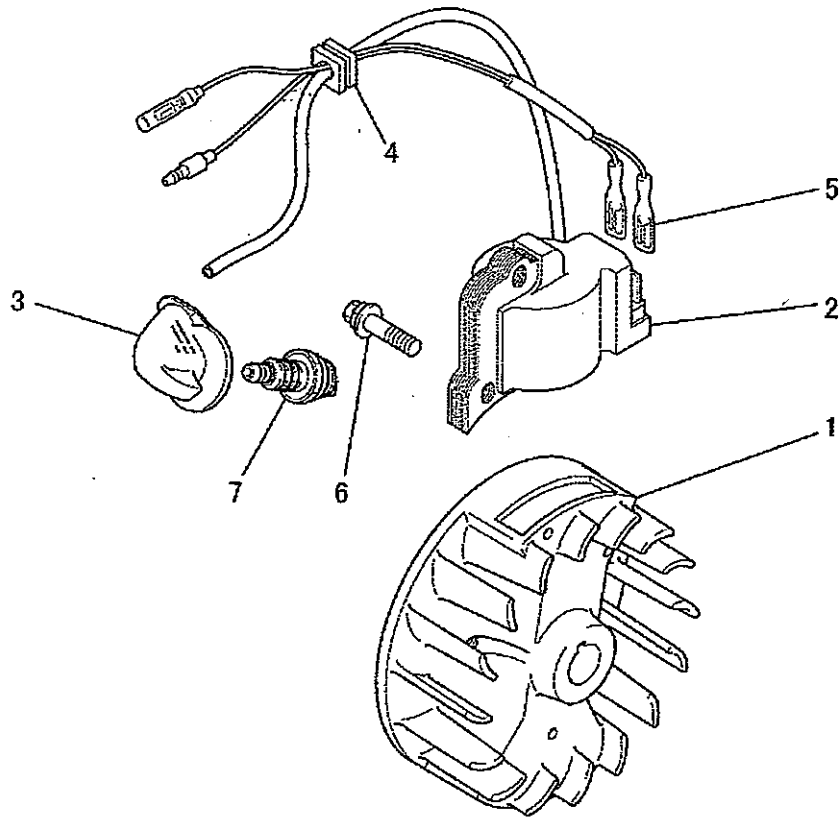
クランクシャフト&ピストンシステム

3. CRANKSHAFT & PISTON SYSTEM



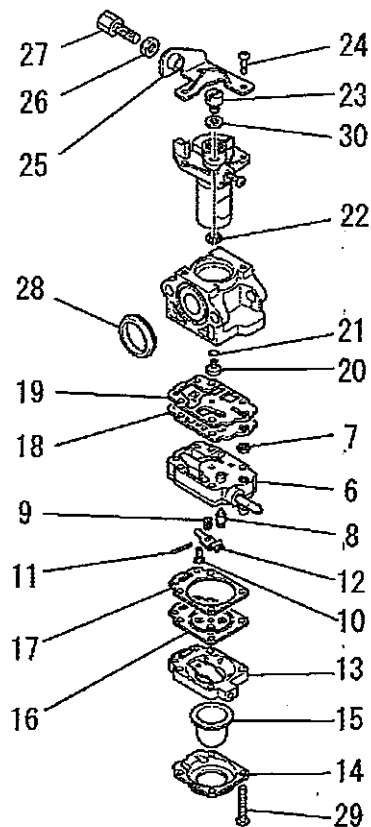
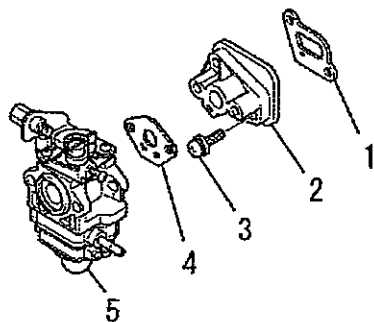
見出番号 No.	改訂番号 R/N	部品番号 Parts No.	部品名称 Parts Name	個数 No. Req'd	互換性 Inte	備考 Remarks	Serial No. (From~To) Serial No. (From~To)
1		KD01027AA	クランクシャフトアセンブリ CRANKSHAFT ASSY	1			
2		KP13011AA	ピストン PISTON	1			
3		KP51008AA	ピストンピン PIN, PISTON	1			
4		KP23006AA	トップリング RING, TOP	2			
5		FR64817	ピストンピンクリップ GLIP, PISTON PIN	2			
6		FR64857	ニードルベアリング BEARING, NEEDLE	1			
7		W430B03X013	キー KEY, WOODRUFF	1			
8		ZZ70028C	ユニカルスプリングナット NUT, CONICAL SPG	1			

フライホイールマグネトシステム
4. FLYWHEEL MAGNETO SYSTEM



見出番号 No.	改訂番号 R/N	部品番号 Parts No.	部品名称 Parts Name	個数 No. Req'd	互換性 Inte	備考 Remarks	Serial No. (From~To) Serial No. (From~To)
1		KE11022AA	ロータ ROTOR	1			
2		KE04029AA	イグニッションコイル COIL, IGNITION	1		INCL. NO. 3	
3		KE42039AA	プラグキャップ CAP, PLUG	1			
4		KE90001BA	グロメット GROMMET	1			
5		KE90264AA	リードワイヤ WIRE, LEAD	1			
6		KU12053AA	ボルト BOLT & WASHER	2			
7		FR53722	スパークプラグ PLUG, SPARK	1		NGK BMR6A	

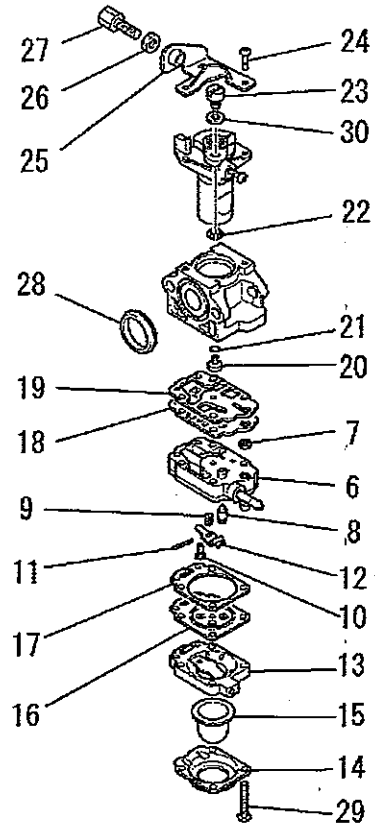
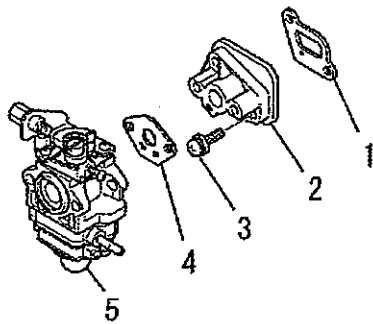
キャブレタシステム
5. CARBURETOR SYSTEM



見出番号 No.	改訂番号 R/N	部品番号 Parts No.	部品名称 Parts Name	個数 No. Req'd	互換性 Inte	備考 Remarks	Serial No. (From~To) Serial No. (From~To)
1		KW34079AA	インシュレータ ガasket GASKET, INSULATOR	1			
2		KK31024AA	インシュレータ INSULATOR	1			
3		KU12057AA	スクリュー SCREW&WASHER	2			
4		KW39101AA	キャブレタ ガasket GASKET, CARBURETOR	1			
5		KK22061AA	キャブレタ (D) CARBURETOR (D)	1		INCL. NO. 6-30	
6		KK22016AA002	ポンプ ボデー BODY, PUMP	1		INCL. NO. 7-12	
7		KK21009AA002	スクリーン SCREEN	1			
8		KK22007AA003	ニードルバルブ VALVE, NEEDLE	1			
9		KK23002AA005	スプリング SPRING	1			
10		KK22007AA005	スクリュー SCREW	1			
11		FR66652XX027	ピン PIN	1			
12		FR66652XX029	レバー LEVER	1			

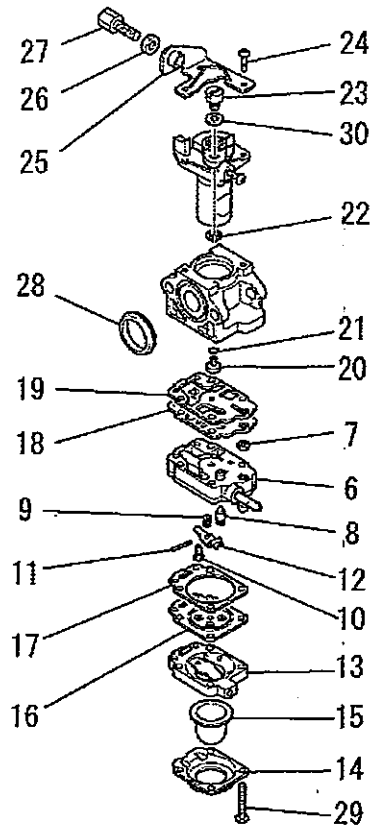
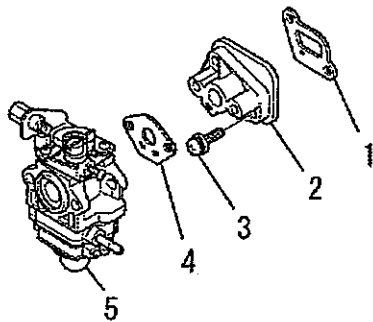
キャブレタシステム

5. CARBURETOR SYSTEM



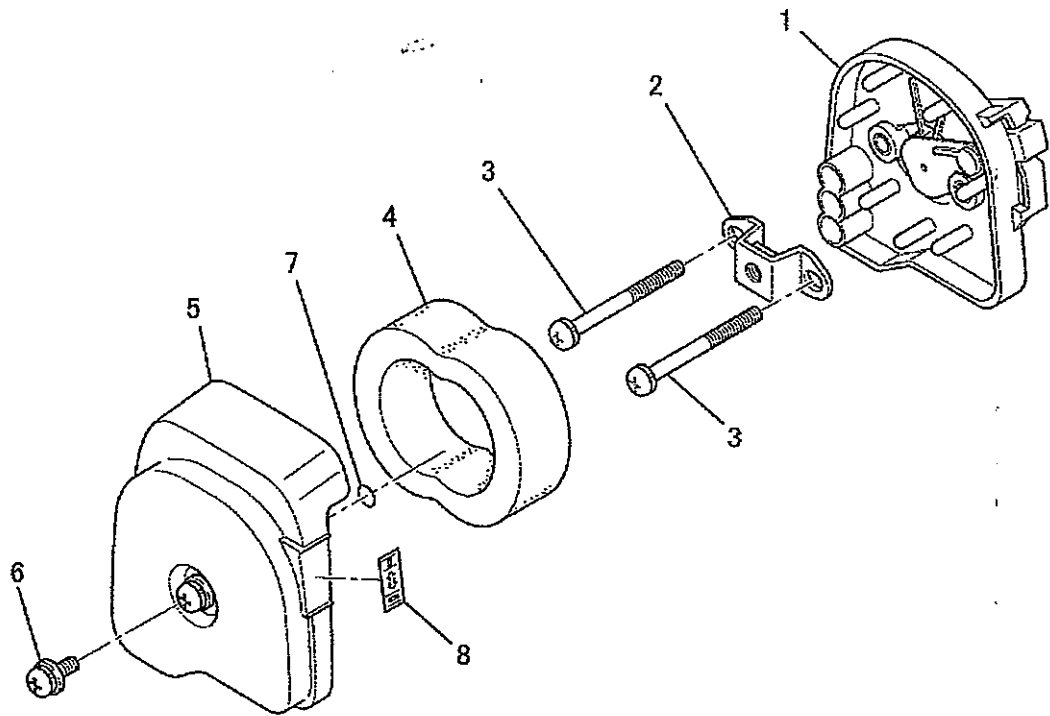
見出番号 No.	改訂番号 R/N	部品番号 Parts No.	部品名称 Parts Name	個数 No. Req'd	互換性 Inte	備考 Remarks	Serial No. (From~To) Serial No. (From~To)
13		KK22007AA006	ボディ BODY	1			
14		KK22007AA007	カバー COVER	1			
15		KK21017AA013	プライマerpンプアセンブリ PRIMER PUMP ASSY	1			
16		KK21028AA006	ダイヤフラム DIAPHRAGM	1			
17		KK22007AA012	ガスケット GASKET	1			
18		KK21017AA005	ダイヤフラム DIAPHRAGM	1			
19		KK21028AA009	ガスケット GASKET	1			
20		KK22061AA010	メインジェット JET, MAIN	1			
21		KK21017AA002	オーリング O-RING	1			
22		FR66652XX032	クリップ CLIP	1			
23		KK21024AA022	ワイヤホルダ HOLDER, WIRE	1			
24		KK21017AA021	スクリュ SCREW	2			

キャブレタシステム
5. CARBURETOR SYSTEM



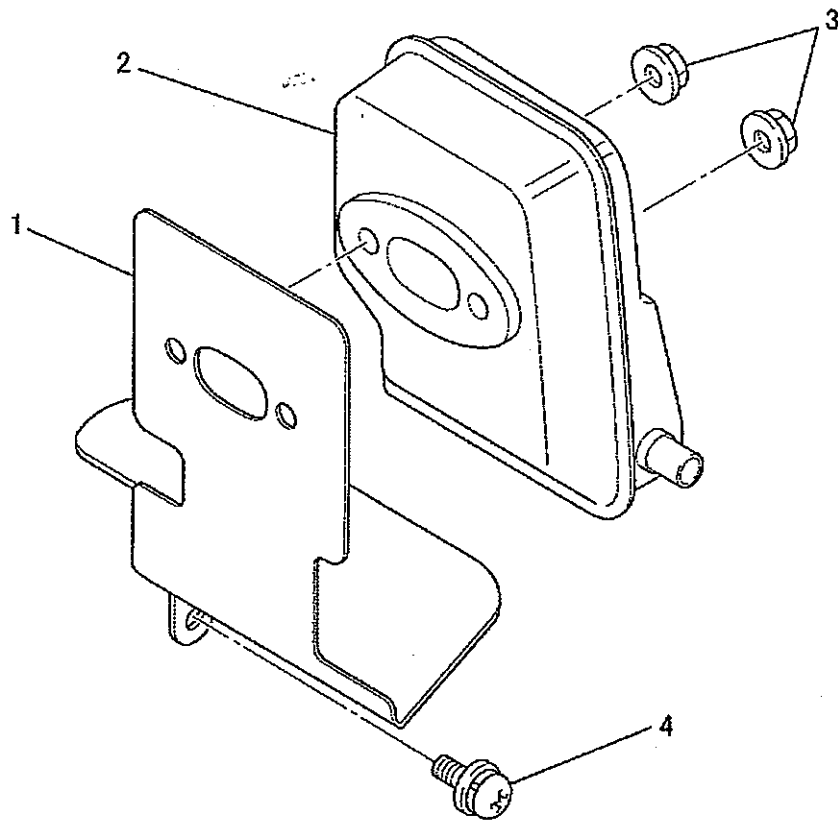
見出番号 No.	改訂番号 R/N	部品番号 Parts No.	部品名称 Parts Name	個数 No. Req'd	互換性 Inte	備考 Remarks	Serial No. (From~To) Serial No. (From~To)
25		KK22023AA014	ブラケット BRACKET	1			
26		KK21017AA027	ナット NUT	1			
27		KK21017AA126	スクリュー SCREW	1			
28		KK21024AA014	パッキング PACKING	1			
29		KK22007AA019	スクリュー SCREW	4			
30		KK22004EA024	ワッシャ WASHER	1			

エアクリーナシステム
6. AIR CLEANER SYSTEM



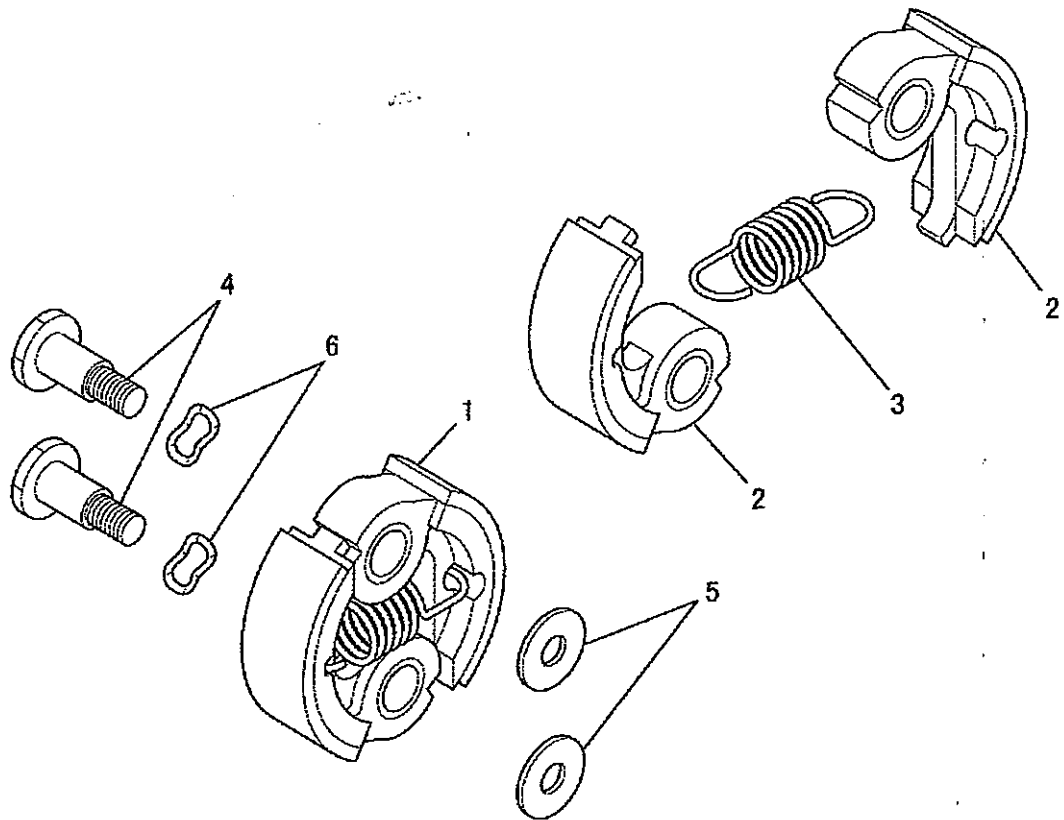
見出番号 No.	改訂番号 R/N	部品番号 Parts No.	部品名称 Parts Name	個数 No. Req'd	互換性 Inte	備考 Remarks	Serial No. (From~To) Serial No. (From~To)
1		KA01072AA	クリーナケース CASE, CLEANER	1			
2		KA90064AA	ブラケット BRACKET	1			
3		KU12059HA	スクリュ SCREW&WASHER	2			
4		KA40045AA	クリーナエレメント ELEMENT, CLEANER	1			
5		KA20052AA	クリーナカバー COVER, CLEANER	1			
6		KU12058FA	スクリュ SCREW&WASHER	1			
7		S655W04	オーリング O-RING	1			
8		FR67555	ネームラベル LABEL, NAME	1			

マフラステム
7. MUFFLER SYSTEM



見出番号 No.	改訂番号 R/N	部品番号 Parts No.	部品名称 Parts Name	個数 No. Req'd	互換性 Inte	備考 Remarks	Serial No. (From~To) Serial No. (From~To)
1		KM70070AA	マフラ ガasket GASKET, MUFFLER	1			
2		KM01046AA	マフラ MUFFLER	1			
3		FR67566	フランジ ナット NUT, FLANGE	2			
4		KU12058FA	スクリュー SCREW&WASHER	1			

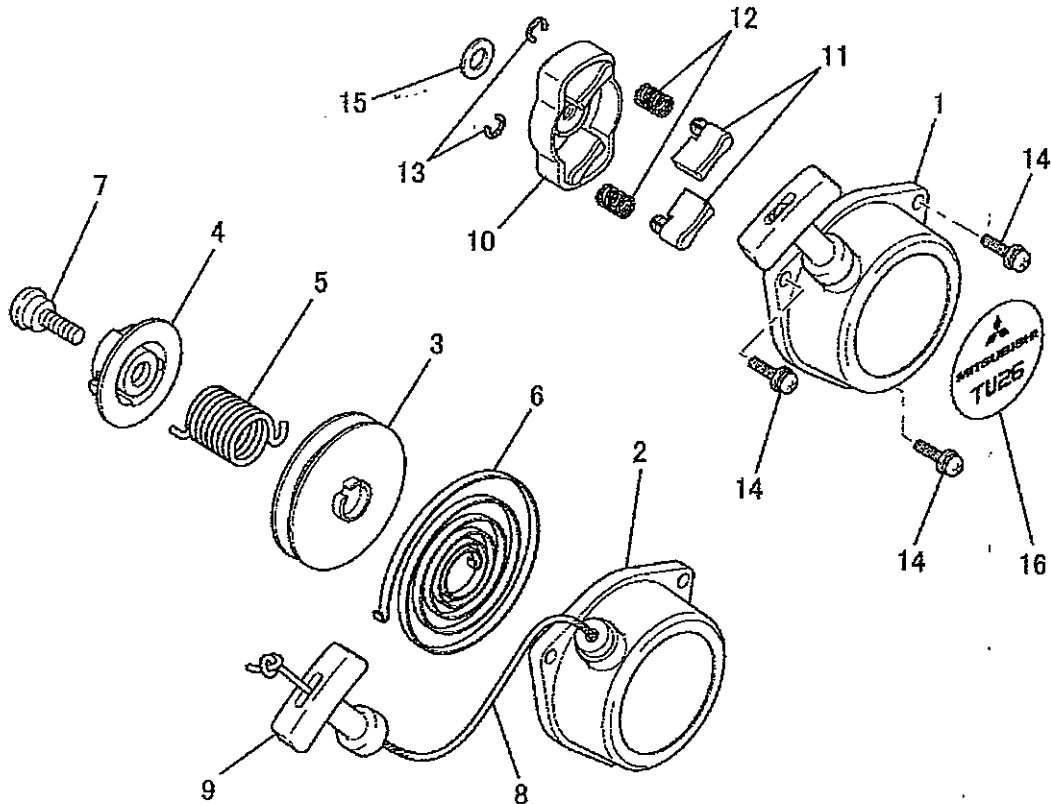
クラッチシステム
8. CLUTCH SYSTEM



見出番号 No.	改訂番号 R/N	部品番号 Parts No.	部品名称 Parts Name	個数 No. Req'd	互換性 Inte	備考 Remarks	Serial No. (From~To) Serial No. (From~To)
1		KT01002BA	クラッチ CLUTCH	1		INCL. NO. 2, 3	
2		KT12004BA	クラッチシュー SHOE, CLUTCH	2			
3		FR64233A	スプリング SPRING	1			
4		KT14003AA	クラッチボルト BOLT, CLUTCH	2			
5		FR67347A	ワッシャ WASHER	2			
6		KU36001DA	ワッシャ WASHER	2			

リコイルスタータシステム

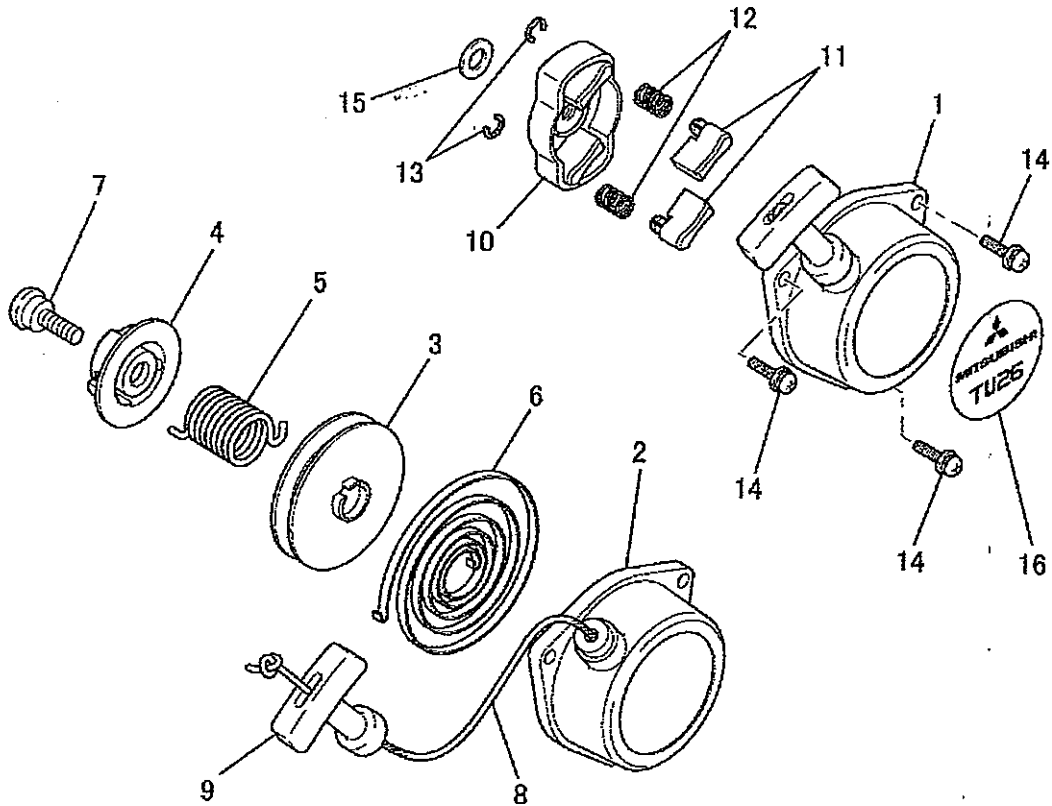
9. RECOIL STARTER SYSTEM



見出番号 No.	改訂番号 R/N	部品番号 Parts No.	部品名称 Parts Name	個数 No. Req'd	互換性 Inte	備考 Remarks	Serial No. (From~To) Serial No. (From~To)
1		KS20133AA	リコイルスタータ RECOIL STARTER	1		INCL. NO. 2-10	
2		KS20133AA001	スタータケース CASE, STARTER	1			
3		KS20109AA002	リール REEL	1			
4		KS20131AA005	カム CAM	1			
5		KS20131AA006	スプリング SPRING	1			
6		FR67166XX003	スプリング SPRING	1			
7		KS20088AA008	スクリュー SCREW	1			
8		FR64824XX007	スタータロープ ROPE, STARTER	1			
9		FR66881XX011	スタータノブ KNOB, STARTER	1			
10		KS03011AA	スタータプーリー PULLEY, STARTER	1		INCL. NO. 11-13	
11		KS03011AA002	ラチェット RATCHET	2			
12		KS01004AA026	リターンスプリング SPRING, RETURN	2			

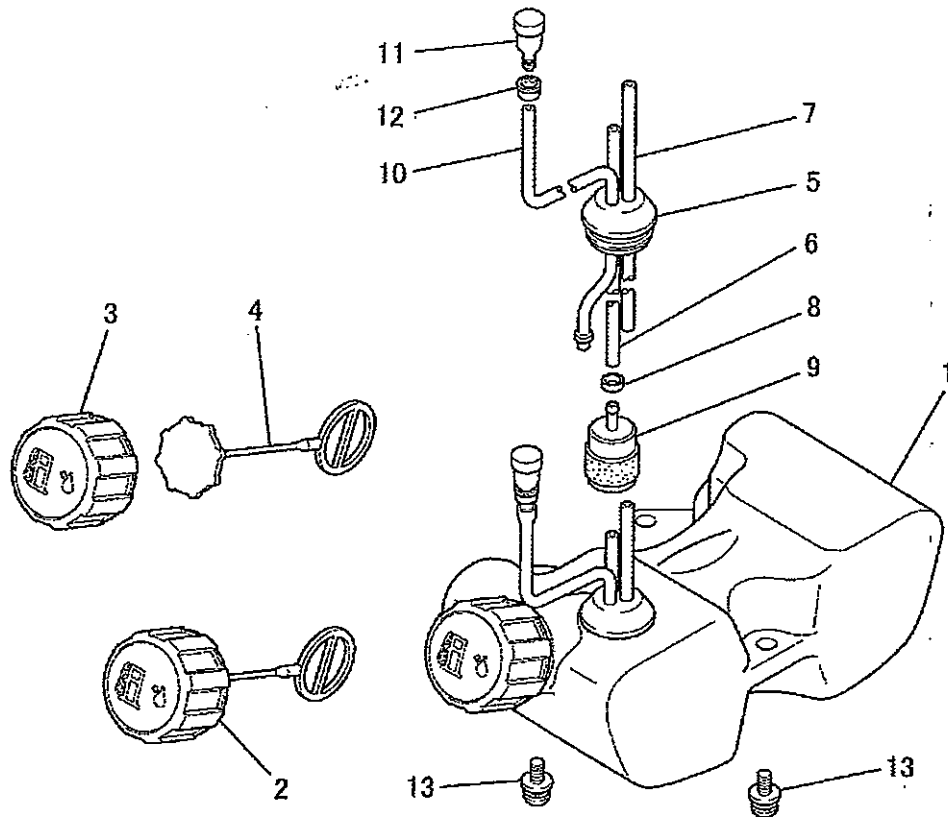
リコイルスタータシステム

9. RECOIL STARTER SYSTEM



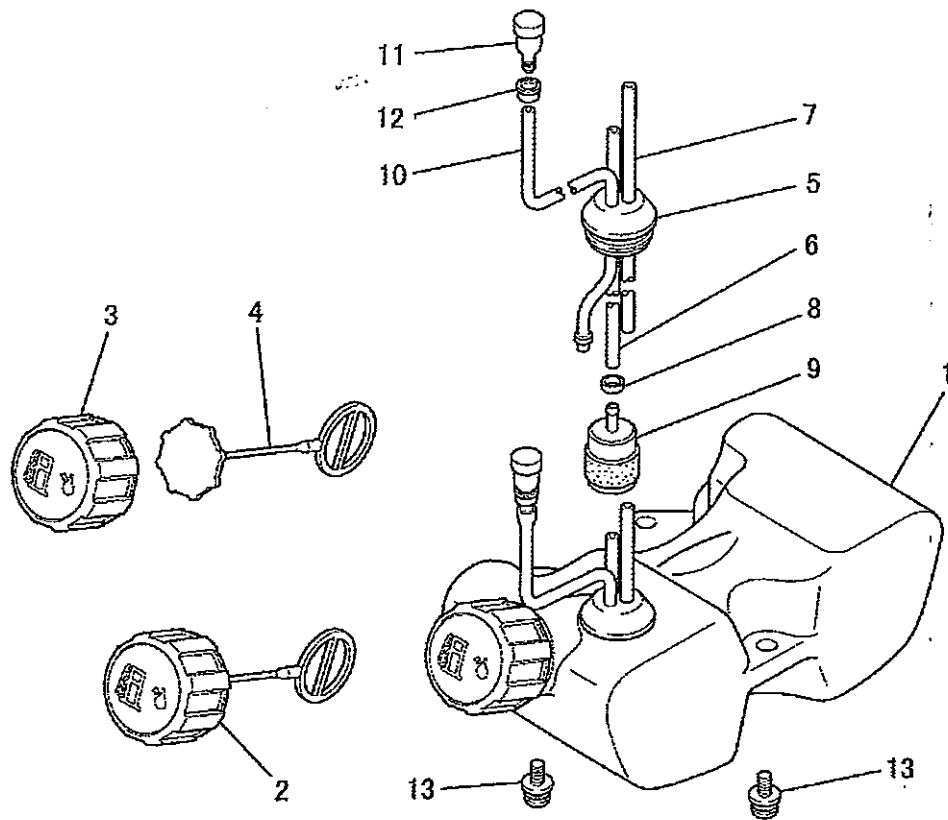
見出番号 No.	改訂番号 R/N	部品番号 Parts No.	部品名称 Parts Name	個数 No. Req'd	互換性 Inte	備考 Remarks	Serial No. (From~To) Serial No. (From~To)
13		KS03004AA004	スナップ リング SNAP RING	2			
14		KU12043AA	スクリュー SCREW&WASHER	3			
15		FR67347	ワッシャ WASHER	1			
16		KW52178AA	ネームラベル LABEL, NAME	1			

フューエルタンクシステム
10. FUEL TANK SYSTEM



見出番号 No.	改訂番号 R/N	部品番号 Parts No.	部品名称 Parts Name	個数 No. Req'd	互換性 Inte	備考 Remarks	Serial No. (From~To) Serial No. (From~To)
1		KF01071BB	フューエルタンク アセンブリ FUEL TANK ASSY	1		INCL. NO. 2-12	
2		KF05016BC	タンクキャップ アセンブリ TANK CAP ASSY	1		INCL. NO. 3, 4	
3		KF21014AC	フューエルタンクキャップ CAP, FUEL TANK	1			
4		KF09027AA	ホルダ HOLDER	1			
5		KF90122AA	ゲロメット GROMMET	1			
6		KF70011AA	フューエルチューブ TUBE, FUEL	1		L=180	
7		KF70031AA	フューエルチューブ TUBE, FUEL	1		L=80	
8		KF01033AA007	ブッシュ BUSH	1			
9		KF40004AA	フューエルフィルタ FILTER, FUEL	1			
10		KF70034AA	フューエルホース HOSE, FUEL	1		L=100	
11		KF90180AA	ブリーザバルブ VALVE, BREATHER	1			
12		FR64572	クリップ CLIP	1			

フューエルタンクシステム
10. FUEL TANK SYSTEM



見出番号 No.	改訂番号 R/N	部品番号 Parts No.	部品名称 Parts Name	個数 No. Req'd	互換性 Inte	備考 Remarks	Serial No. (From~To) Serial No. (From~To)
13		KU12058GA	スクリュー SCREW&WASHER	3			